

Návod ke stavbě

Při stavbě postupujte podle instruktážních obrázků.

Upozornění: Během opracování může vznikat prach, který může dráždit dýchací cesty. Používejte ochranu očí při odstříhování kovových dílů.

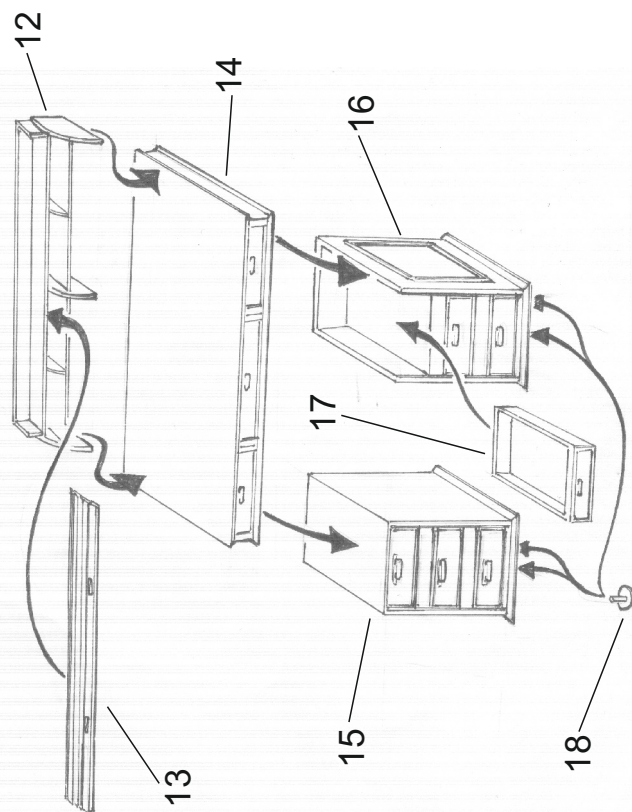
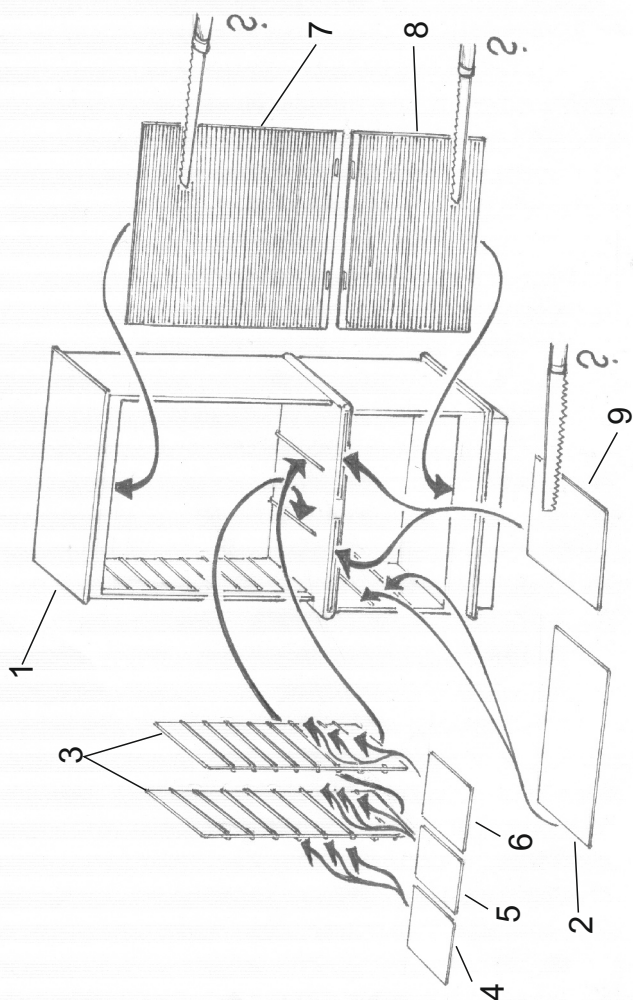
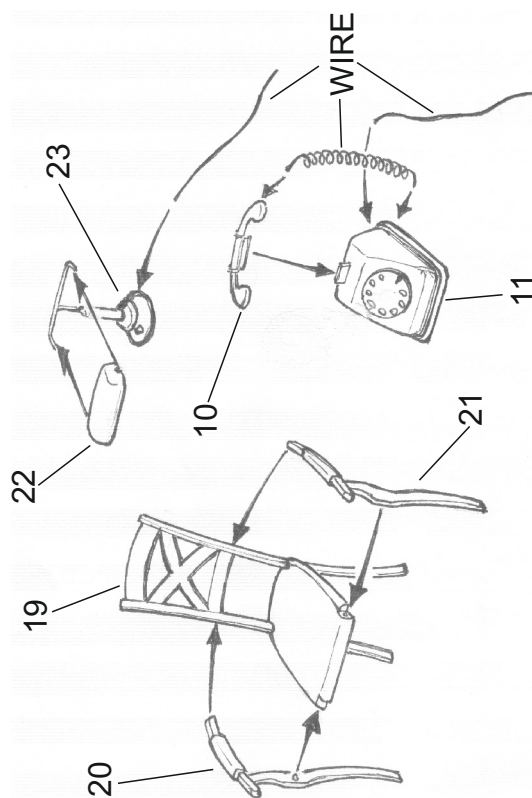
Instructions

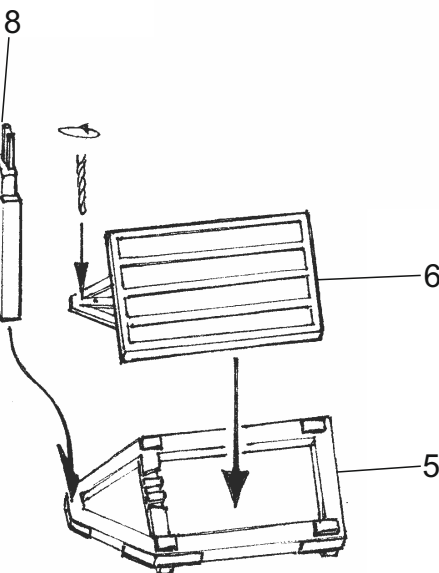
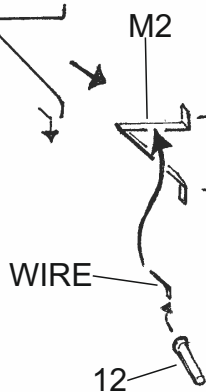
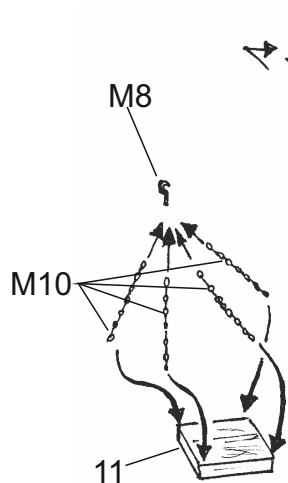
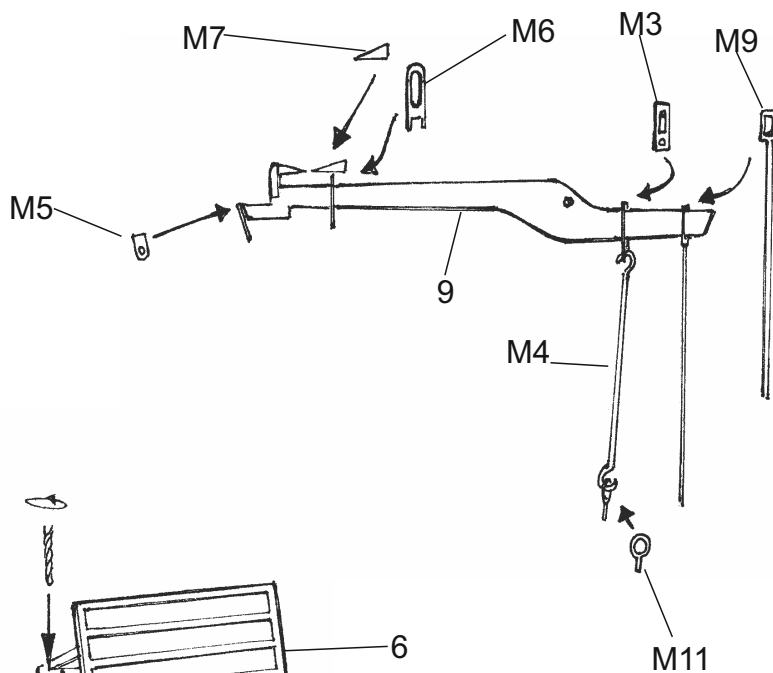
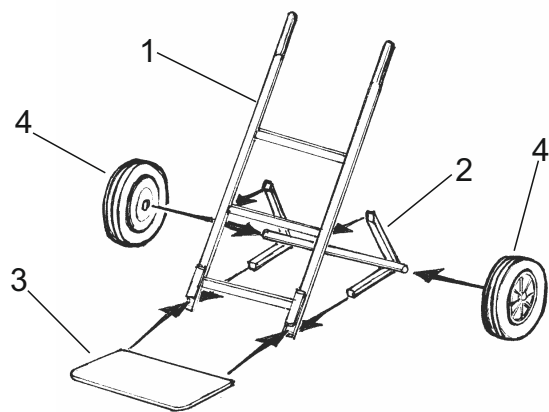
Follow the instruction drawings the assembly

Notice: Machining can produce dust which can be irritating to the respiratory tract. Metal parts should be cut off using protection eyesight.

**Kupujte přímo na www.plusmodel.cz
Buy directly from www.plusmodel.cz**

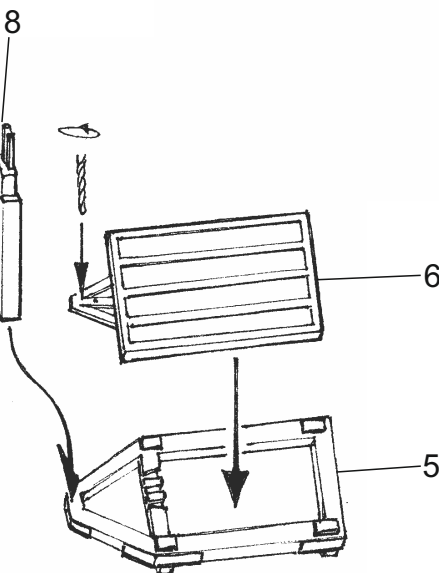
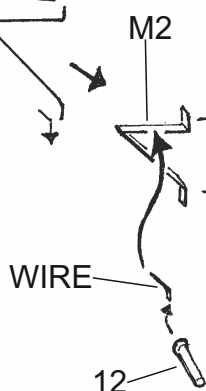
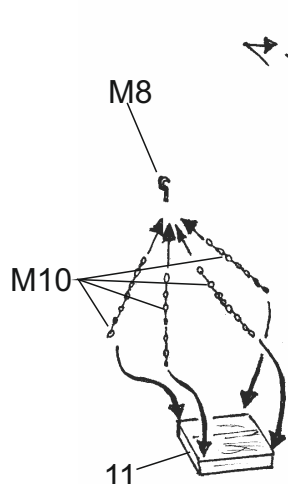
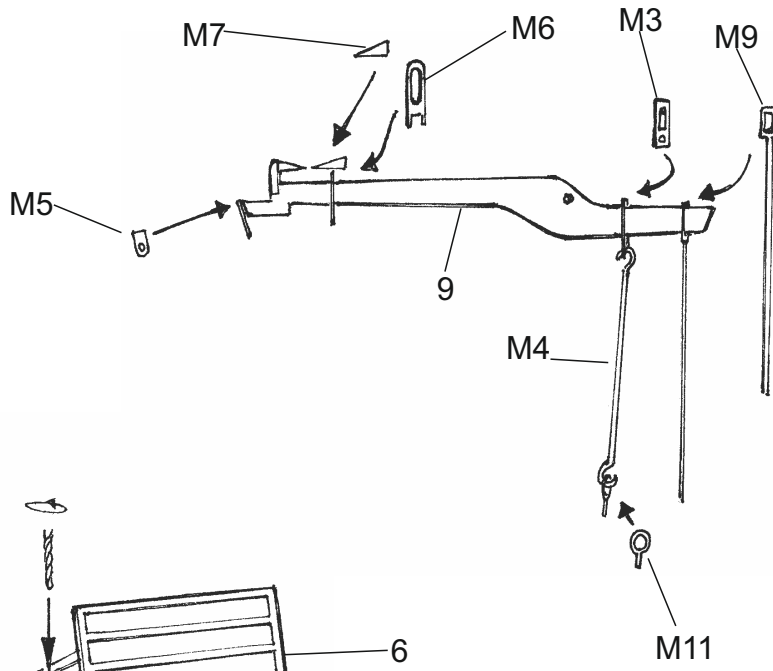
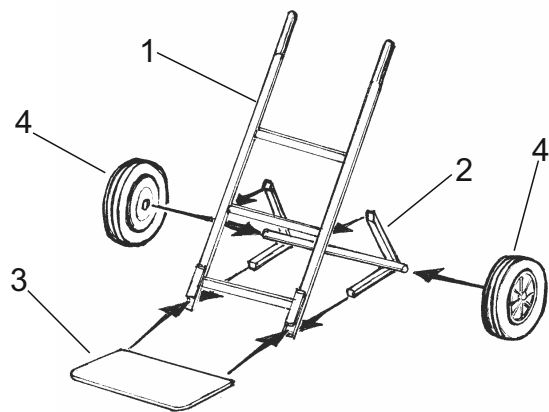
Plus Model s.r.o
Jižní 56, 370 10 České Budějovice
Czech Republic
<http://www.plusmodel.cz>
e-mail: plusmodel@plusmodel.cz





Díl M10 zkrátit dle potřeby

Part M10 shorten according to requirement



Díl M10 zkrátit dle potřeby

Part M10 shorten according to requirement